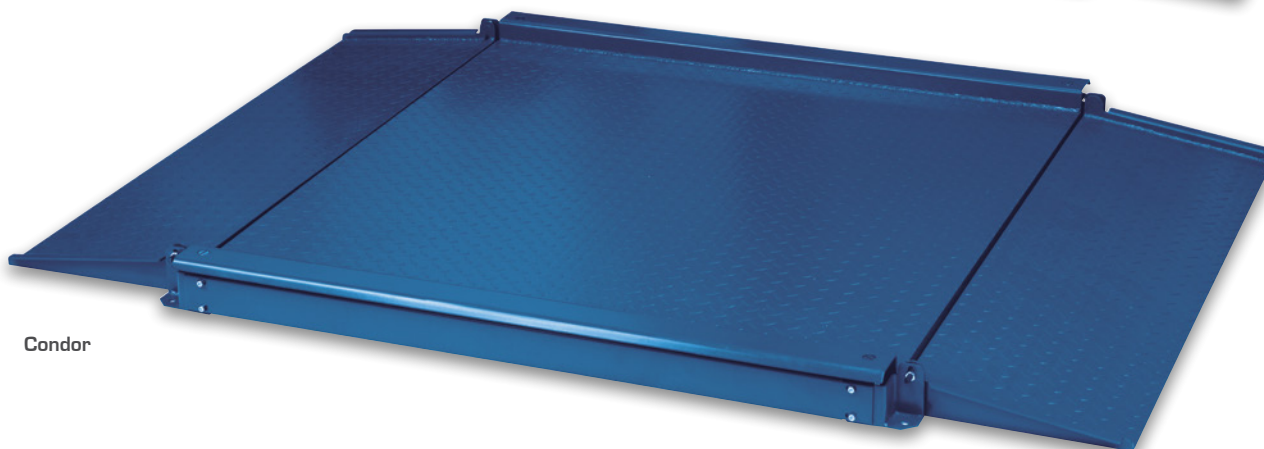


series CONDOR



Condor AI



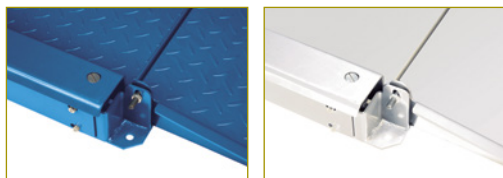
Condor



Plateforme surbaissée Série Condor. Qualité, résistance et fiabilité.



- Structures en acier peint epoxy ou acier inoxydable.
- L'épaisseur de la structure supérieure: 3,5 mm / structure interne: 3 mm.
- Plateforme robuste avec quatre capteurs de charge certifiés OIML.
- Deux rampes d'accès incluses.
- Zone de charge de profil bas.
- Connexion possible avec les indicateurs GRAM.



Structures en acier peint epoxy et acier inoxydable

La série Condor offre deux versions: une en acier peint epoxy et une autre en acier inoxydable AISI 304, pour les environnements agressifs.



Profil extra-plat

Bascule surbaissée extra plate, idéal pour le pesage de fauteuil roulant.

Principal functions

Les plateformes Condor avec deux rampes d'accès permettent de peser des charges sur roues, comme des transpalettes ou n'importe quel autre chariot.

Les rampes basses facilitent l'accès à la plateforme, toujours avec le moindre effort de l'opérateur.

The platforms Condor, available in three versions (painted steel and stainless steel) and in three sizes (800x800mm, 1200 x 1200 and 1500 x 1500) adapts perfectly to any type of industrial or trade applications: reception and shipment of goods, production, orders preparation, etc.

Sa structure très dure en acier peint epoxy lui garantit un usage intense et journalier. Effectivement, la peinture epoxy permet d'utiliser la Condor tant en zones sèches qu'en zones humides. Cette finition epoxy convertit la plateforme Condor en structure imperméable, facile à nettoyer, très résistante pour un usage continu intensif, ou pour des conditions de travail extrêmes.

Pour un usage dans les endroits les plus humides ou dans les environnements particulièrement agressifs, nous vous proposons notre modèle Condor Inox intrégalement fabriqué en acier inoxydable.

Les plateformes Condor sont composées d'une structure supérieure d'une épaisseur de 3,5 mm et d'une structure interne en forme de U de 3 mm d'épaisseur. Elles sont très résistantes et garantissent un usage durable. Leurs structures peuvent supporter jusqu'à un maximum de 3000 kg (selon capteurs de charge utilisés).

Avec ses lignes lisses et sa structure de construction ouverte, notre Condor permet une évacuation totale des liquides. Grâce aux quatre pieds ajustables, les plateformes Condor garantissent une stabilité optimale. Ils permettent non seulement de niveler la plateforme malgré qu'il y ait de possibles irrégularités du sol, mais aussi de garantir la transmission optimale de la force aux capteurs de charge.

Ces capteurs sont en acier nickelé avec protection IP67, ce qui permet une protection complète contre la pénétration de la poussière et rend possible leur submersion jusqu'à 1 m de profondeur. Tous les capteurs sont connectés à la boîte de jonction en ABS ou en INOX, selon le modèle, pour garantir une longue utilisation. La Condor fonctionnera parfaitement pendant plusieurs années.

Les plateformes de série Condor peuvent être connectées à tous les indicateurs de la marque GRAM. La colonne optionnelle pour l'indicateur permet de l'avoir toujours à portée de vue, sans besoin de le fixer au mur ou de le poser sur la table.



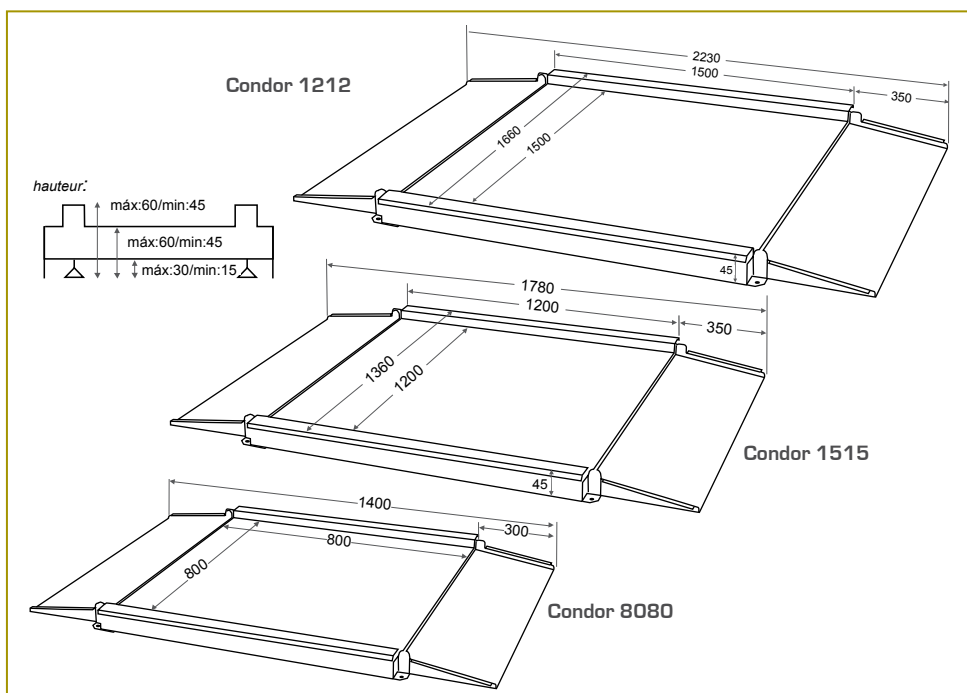
Deux rampes d'accès incluses

Les deux rampes basses facilitent l'accès à la plateforme et permettent de peser aisément tout type de chariots élévateurs manuels ou électriques.

Caractéristiques techniques

| Modèle | Condor 8080 | Condor 1212 | Condor 1515 | Condor AI 8080 | Condor AI 1212 | Condor AI 1515 |
|--------------------------|---|-------------|-------------|---------------------------|----------------|----------------|
| Référence | 60757 | 5317 | 5269 | 5318 | 5270 | 60834 |
| Capacité | 600 kg | 1500 kg | 3000 kg | 1500 kg | 3000 kg | 600 kg |
| Résolution | 100 g | 500 g | 1000 g | 500 g | 1000 g | 100 g |
| Matériel de la structure | Acier peint | | | Acier inoxydable | | |
| Capteurs de pesée | H8C Rebel OIML C3 Class | | | B8D Rebel Stainless steel | | |
| Boîte de jonction | ABS ou acier inoxydable avec protection IP-67 | | | | | |
| Dimensions (mm) | 800 x 800 | 1200 x 1200 | 1500 x 1500 | 800 x 800 | 1200 x 1200 | 1500 x 1500 |
| Hauteur minimale (mm) | 85 | | | | | |
| Hauteur maximale (mm) | 100 | | | | | |
| Poids net total (kg) | 90 | 115 | 160 | 95 | 100 | 100 |

Dimensions externes (mm)



Options disponibles

- Colonne CS-1 en acier inoxydable
- Rallonge de câble sur mesure
- Support mural en acier inoxydable
- Indicateur en métrologie légale: K2, K2E, K2N, K2EN, K2P and K4i.
- Indicateur pour un usage interne: K3, K3i, K1, K5i, IVP, IKP and SC2.

Spécificités techniques

Alimentation: 230 V / 50 Hz (Euro) 11 V AC
Température de travail: +5°C / +35°C